

Выключатели путевые серии ВП-1

Поставщик: ООО "ЭЛЕКТРОМАРК"

(495) 995-58-75, (812) 448-08-75

www.elektromark.ru, elektromark@elektromark.ru

Путевые выключатели серии **ВП-1** предназначены для дистанционного управления электроприводами машин и механизмов в стационарных установках, а также для сигнализации, связанной с названными электроприводами в цепях переменного тока.

Коммутационное устройство выключателей имеет механизм мгновенного действия, обеспечивающий включение или переключение контактов, а также контактное нажатие, не зависящее от положения привода.

Классификация

Выключатели классифицируются по: виду привода, виду вводного устройства.

Структура условного обозначения ВП-1[*][*]УХЛ1:

- ВП** — выключатель путевой;
- 1** — номер серии;
- [*]** — исполнение по виду привода:
 - 1 — толкатель; 2 — толкатель с роликом;
 - 3 — рычаг с роликом с переменным углом установки;
- [*]** — исполнение по виду вводного устройства:
 - 1 — резьбовой неуплотненный ввод; 2 — с кабельным вводом;
- УХЛ1** — климатическое исполнение и категория размещения по ГОСТ 15150-69.

Особенности конструкции

Оболочка выключателя выполнена из алюминиевого сплава. Коммутационное устройство имеет один размыкающий и один замыкающий контакты с двойным разрывом цепи. Расстояние между контактами не менее 1 мм.

Выключатель имеет резьбовой неуплотненный ввод или ввод для присоединения кабеля с условным диаметром 14 мм.

Оболочка выключателей имеет внутренний и наружный заземляющие зажимы, соответствующие требованиям ГОСТ 21130-75.

Контактные зажимы допускают присоединение жил кабеля или проводов сечением до 2,5 мм².

Общий вид, габаритные и установочные размеры выключателей приведены на рисунке.

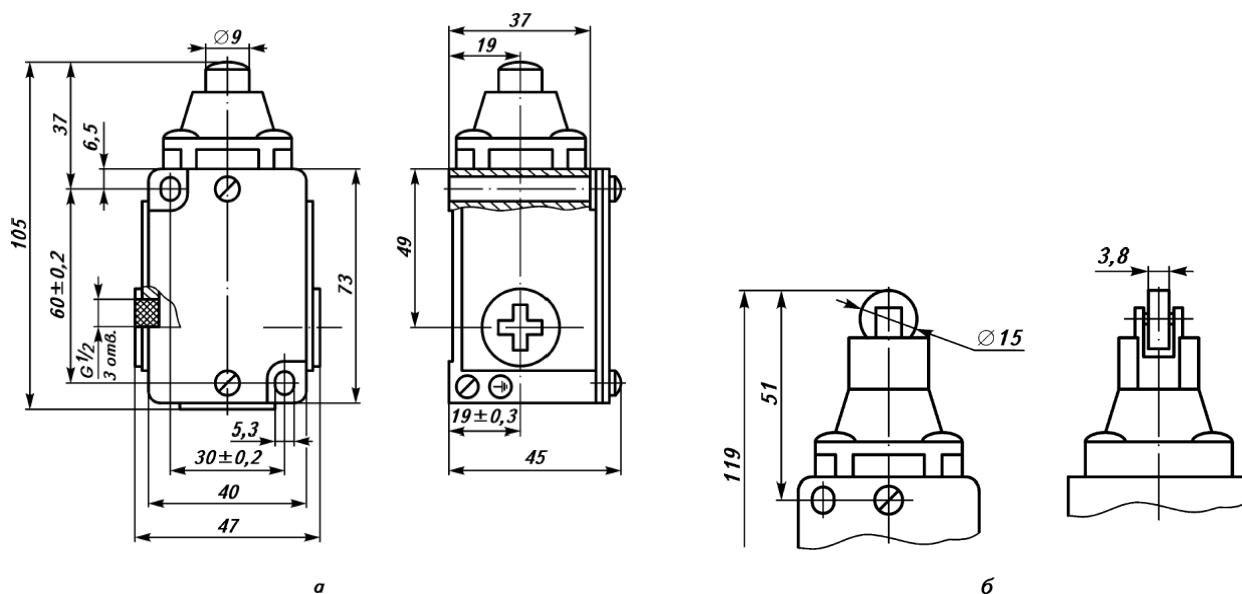


Рисунок. **Общий вид, габаритные и установочные размеры путевых выключателей серии ВП-1:**

а — с приводом — толкатель;

б — с приводом — толкатель с роликом;

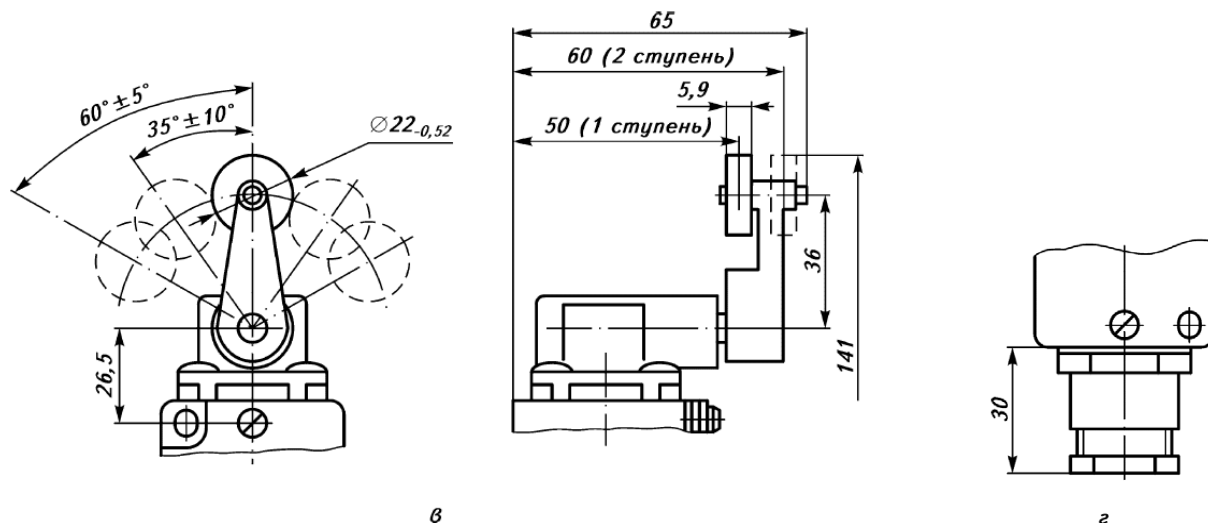


Рисунок. **Общий вид, габаритные и установочные размеры путевых выключателей серии ВП-1:**
 в — с приводом — рычаг с роликом;
 г — с вводом для гибкого кабеля

Условия эксплуатации

Высота над уровнем моря не более 2000 м.

Нижнее и верхнее предельные рабочие значения температуры окружающего воздуха при эксплуатации от -40 до 45°C .

Относительная влажность окружающей среды до 100% при температуре 35°C с конденсацией влаги.

Степень защиты оболочек выключателей IP65 по ГОСТ 14254-96.

Требования техники безопасности по ГОСТ 12.2.007.0-75 и ГОСТ 12.2.007.6-93.

Технические данные

Номинальное напряжение, В:

переменного тока частотой 50 или 60 Гц 660

постоянного тока 440

Номинальный ток, А 16

Масса, кг, не более:

ВП-111УХЛ1 0,41

ВП-112УХЛ1 0,5

ВП-121УХЛ1 0,42

ВП-122УХЛ1 0,51

ВП-131УХЛ1 0,56

ВП-132УХЛ1 0,65

Гарантийный срок эксплуатации — 2 года со дня ввода в эксплуатацию.