

# Конечные выключатели взрывозащищенные КВ-01, КВ-02

Поставщик: ООО "ЭЛЕКТРОМАРК"

(495) 995-58-75, (812) 448-08-75

www.elektromark.ru, elektromark@elektromark.ru

## Конечные выключатели взрывозащищенные КВ-01, КВ-02

### Назначение

Конечные выключатели взрывозащищенные КВ-01, КВ-02 предназначены для коммутации электрических цепей при достижении конечных положений подвижных частей пневмопривода, двухпозиционной поворотной трубопроводной арматуры и использования в качестве датчика положения других устройств промышленной автоматики.

### Технические характеристики

Максимальная коммутируемая мощность - 4 Вт.

Диапазон коммутируемых токов - от  $5 \cdot 10^{-6}$  до 0,25 А.

Диапазон коммутируемых напряжений - от  $5 \cdot 10^{-2}$  до 30 В.

Параметры перемещения якоря, обеспечивающие коммутацию внешних электрических цепей:

рабочий ход - не более 7 мм;  
дополнительный ход - не менее 2 мм.

Степень защиты внутренних элементов от проникновения внутрь твердых тел и воды - IP 54 по ГОСТ 14254 (МЭК 529-89).

Масса - не более 0,7 кг.

### Условия эксплуатации

Температура окружающего воздуха - от -50 до +60 °С.

Относительная влажность воздуха - 95 % при температуре 35 °С и более низких температурах без конденсации влаги.

Вибрационные воздействия с частотой от 10 до 55 Гц и амплитудой смещения не более 0,35 мм.

Атмосферное давление - от 630 до 800 мм рт. ст.

Содержание агрессивных примесей в окружающем воздухе должно быть в пределах санитарных норм.

### Взрывозащита

Конечные выключатели КВ-01, КВ-02 соответствуют "Общим правилам взрывобезопасности для взрывопожароопасных химических, нефтехимических и нефтеперерабатывающих производств (ПБ-09-540-03)" и могут быть использованы в составе систем противоаварийной защиты



Конечные выключатели **КВ-01, КВ-01-01, КВ-01-02, КВ-02, КВ-02-01, КВ-02-02** (исполнения ЦКЛГ.642251.005-00 - ЦКЛГ.642251.005-05) имеют:

Уровень взрывозащиты - "**взрывобезопасный**".

Вид взрывозащиты - "**взрывонепроницаемая оболочка**" по ГОСТ 51330.1.

Маркировка - **1ExdsIICT6** по ГОСТ 51330.0.

Специальный вид взрывозащиты - ГОСТ 22782.3.

Сертификат соответствия № РОСС RU.МЕ92.В01142 МОС "Сертиум".

Разрешение на применение № РРС ВА-12597 Федеральной службы по технологическому надзору РФ.

Комплектуются кабельными вводами КВВ ЦКЛГ.687151.000 ТУ (Сертификат соответствия № РОСС RU.МЕ92.В00770 МОС "Сертиум". Разрешение на применение № РРС 00-20302 Федеральной службы по экологическому, технологическому и атомному надзору РФ).

Конечные выключатели **КВ-01-03, КВ-02-03** (исполнения ЦКЛГ.642251.005-06, ЦКЛГ.642251.005-07) имеют:

Уровень взрывозащиты - "**особовзрывобезопасный**".

Вид взрывозащиты - "**искробезопасная электрическая цепь**" по ГОСТ 51330.1.

Маркировка - **0ExiaIICT6 X** по ГОСТ 51330.0.

Сертификат соответствия № РОСС RU.МЕ92.В01142 МОС "Сертиум".

Разрешение на применение № РРС ВА-12597 Федеральной службы по технологическому надзору РФ.

## Монтаж

Схема электрических подключений конечного выключателя КВ-01 приведена на рисунке 1.

Монтаж кабеля ведется на клеммную колодку выключателя через кабельный ввод КВВ, который по согласованию с Заказчиком может иметь варианты исполнения:

1. КВВ-1-1- монтаж кабеля в трубе;
2. КВВ-2-1- монтаж бронированного кабеля;
3. КВВ-3-1- монтаж кабеля в металлорукаве.

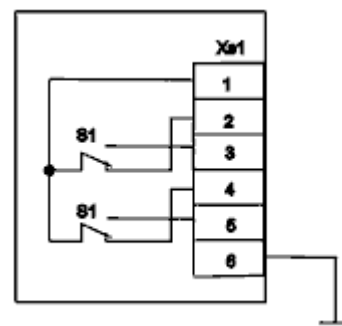


Рис. 1. Схема электрических подключений КВ-01.

Габаритные и присоединительные размеры конечных выключателей КВ-01 и КВ-02 с устройством кабельного ввода для монтажа кабеля в трубе приведены на рисунках 2 и 3 соответственно. Габаритные и присоединительные размеры конечного выключателя КВ-02 в искробезопасном исполнении представлены на рисунке 4.

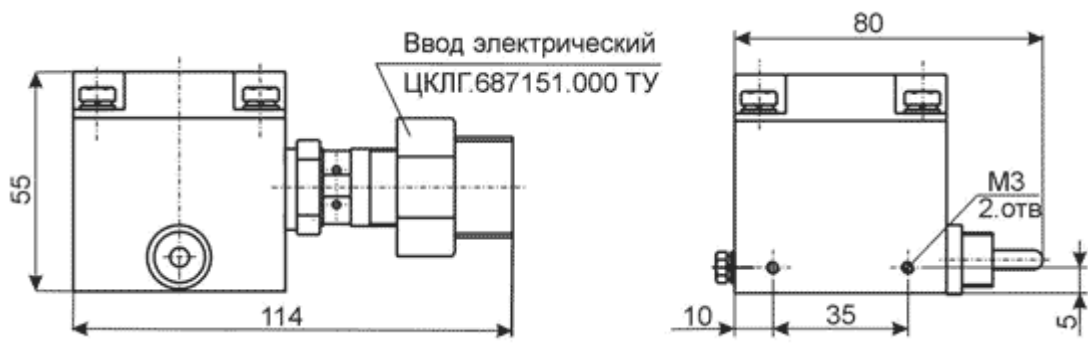


Рис. 2. Габаритные и присоединительные размеры конечного выключателя KV-01 с устройством кабельного ввода для монтажа кабеля в трубе.

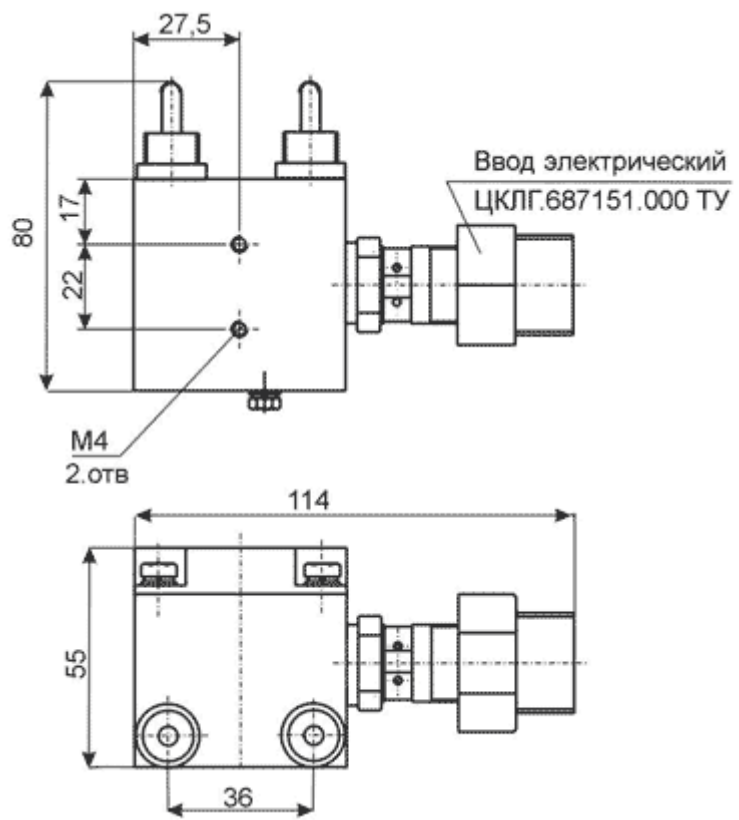


Рис. 3. Габаритные и присоединительные размеры конечного выключателя KV-02 с устройством кабельного ввода для монтажа кабеля в трубе.

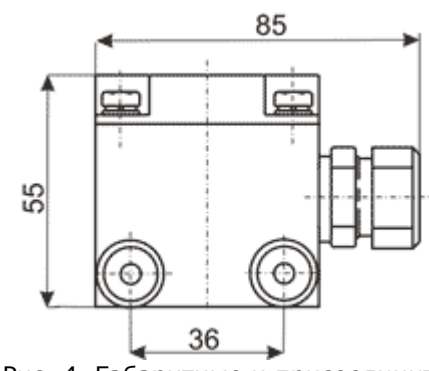


Рис. 4. Габаритные и присоединительные размеры конечного выключателя KV-02 в искробезопасном исполнении.

Возможны любые другие варианты установки выключателя с учетом того, что рабочий ход выключателя (длина перемещения штока от момента трогания до момента срабатывания) не более 7 мм.

Выполняются конструкторские работы по привязке выключателей к технологическому оборудованию потребителей, изготавливаются и поставляются монтажные комплекты.

## Исполнения

Конечные выключатели КВ-01, КВ-02 выполнены в соответствии с ЦКЛГ.642251.005 ТУ и выпускаются в исполнениях, приведенных в таблице 1.

Таблица 1. Исполнения конечных выключателей КВ-01, КВ-02				
Обозначение исполнения	Шифр исполнения	Назначение	Кабельный ввод	Примечание
ЦКЛГ.642251.005-00	КВ-01	Однопозиционный двухка- нальный	КВВ-1-1-3	Монтаж кабеля в трубе
ЦКЛГ.642251.005-01	КВ-01-01		КВВ-2-1-3	Монтаж бронированного кабеля
ЦКЛГ.642251.005-02	КВ-01-02		КВВ-3-1-3	Монтаж кабеля в металло- рукаве
ЦКЛГ.642251.005-06	КВ-01-03		-	Искробезопасное исполне- ние
ЦКЛГ.642251.005-03	КВ-02	Двухпозиционный однокан- нальный	КВВ-1-1-3	Монтаж кабеля в трубе
ЦКЛГ.642251.005-04	КВ-02-01		КВВ-2-1-3	Монтаж бронированного кабеля
ЦКЛГ.642251.005-05	КВ-02-02		КВВ-3-1-3	Монтаж кабеля в металло- рукаве
ЦКЛГ.642251.005-07	КВ-02-03		-	Искробезопасное исполне- ние

**Пример записи обозначения** КВ-01 одноканального, двухпозиционного с кабельным вводом КВВ-2-1-3 и возможностью монтажа бронированного кабеля при заказе:

**КОНЕЧНЫЙ ВЫКЛЮЧАТЕЛЬ КВ-01-01 ЦКЛГ.642251.005-04  
ЦКЛГ.642251.005 ТУ**