

Микропереключатель взрывозащищенный серии МПВ-1

Поставщик: ООО "ЭЛЕКТРОМАРК"

(495) 995-58-75, (812) 448-08-75

www.elektromark.ru, elektromark@elektromark.ru

Микропереключатель взрывозащищенный серии **МПВ-1** самостоятельного применения не имеет и предназначен для встраивания во взрывозащищенные аппараты, предназначенные для дистанционного управления электроприводами машин и механизмов в стационарных установках и на подвижных средствах наземного и морского транспорта, а также для сигнализации, связанной с названными электроприводами, либо другими электротехническими устройствами для внутригосударственных поставок и поставок на экспорт.

Микропереключатель может применяться для управления электромагнитными аппаратами (реле, электромагнитами и т. п.) без потери контакта в цепях малой мощности переменного тока частотой 50 и 60 Гц и постоянного тока номинальным напряжением не менее 12 В и номинальным током не менее 0,05 А.

Структура условного обозначения МПВ-1В2:

- МП** — микропереключатель;
- В** — взрывозащищенный;
- 1** — число контактов: один переключающий контакт;
- В2** — климатическое исполнение и категория размещения по ГОСТ15150-69: В2.

Особенности конструкции

Микропереключатель состоит из изоляционного основания и крышки, соединенными штифтами и залитыми эпоксидным компаундом, не подлежит разборке в эксплуатации.

Общий вид, габаритные, установочные и присоединительные размеры микропереключателя приведены на рисунке.

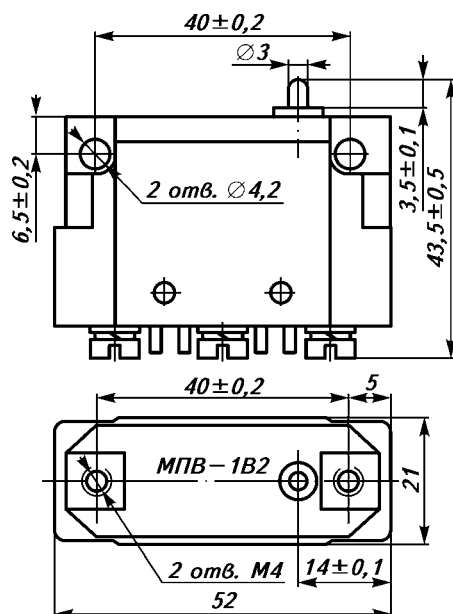


Рисунок. **Общий вид, габаритные, установочные и присоединительные размеры взрывозащищенного микропереключателя МПВ-1**

Условия эксплуатации

Высота над уровнем моря не более 4300 м.

Температура окружающего воздуха от -60 до 45°C.

Относительная влажность окружающей среды 100% при температуре 35°C с конденсацией влаги.

Степень защиты от внешних воздействий IP00 по ГОСТ 14254-96.

Технические данные

Основные параметры микропереключателя приведены в таблице.

Наименование параметра	Значение параметра для исполнения по взрывозащите	
	PB 1B ExdI	1ExdIICT6
Номинальное напряжение, В: переменного тока постоянного тока	До 60 До 60	380 220
Номинальная частота тока, Гц	50; 60	
Номинальный ток, А	16	
Масса, кг, не более	0,048	

Гарантийный срок — 5 лет со дня ввода микропереключателей в эксплуатацию.

ГОСТ (ТУ) ТУ 16-93 ИМШБ.642233.006 ТУ